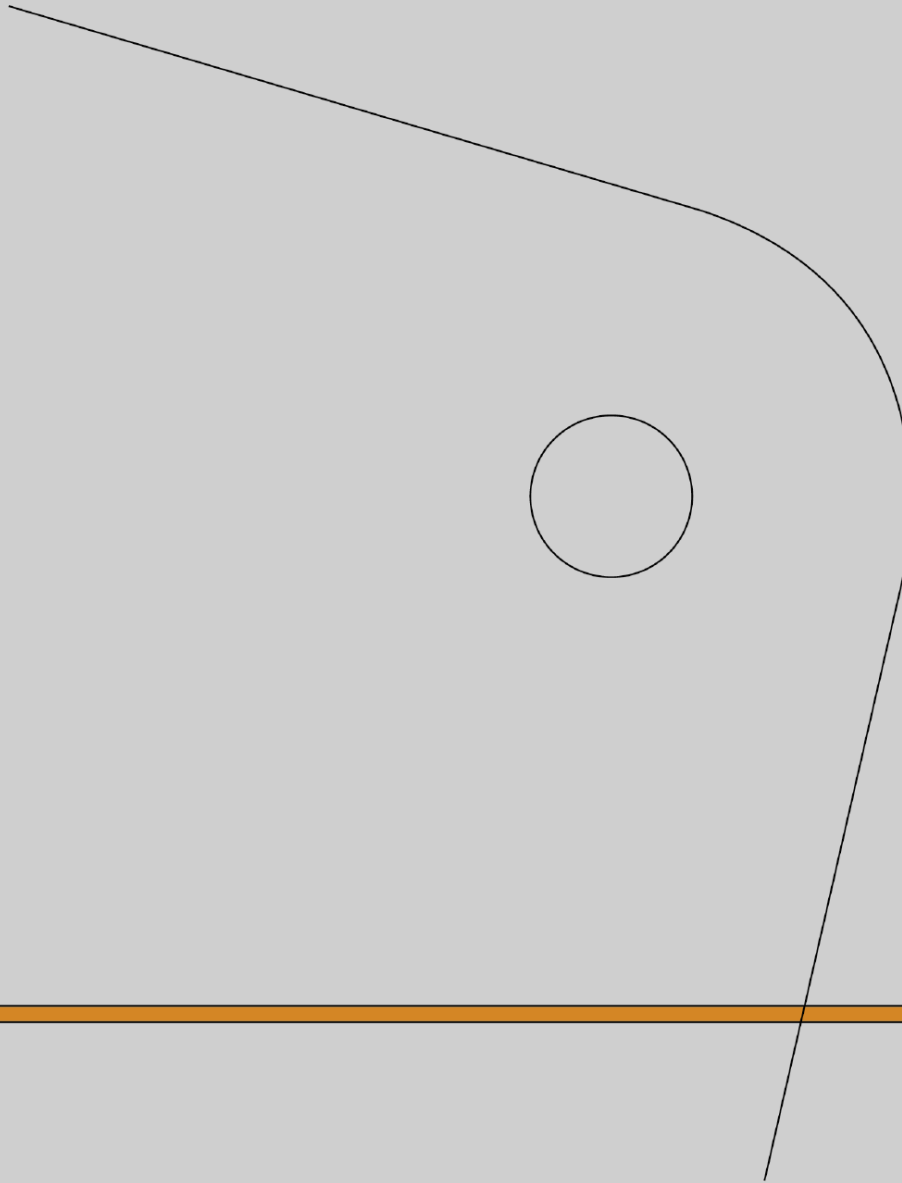


4001 713 3801

STIHL®



Grass Blade

- For cutting tough weeds & matted grass
- Can be field sharpened

Lame à désherber

- Pour couper les herbes dures et enchevêtrées
- Peut être affûtée sur le site

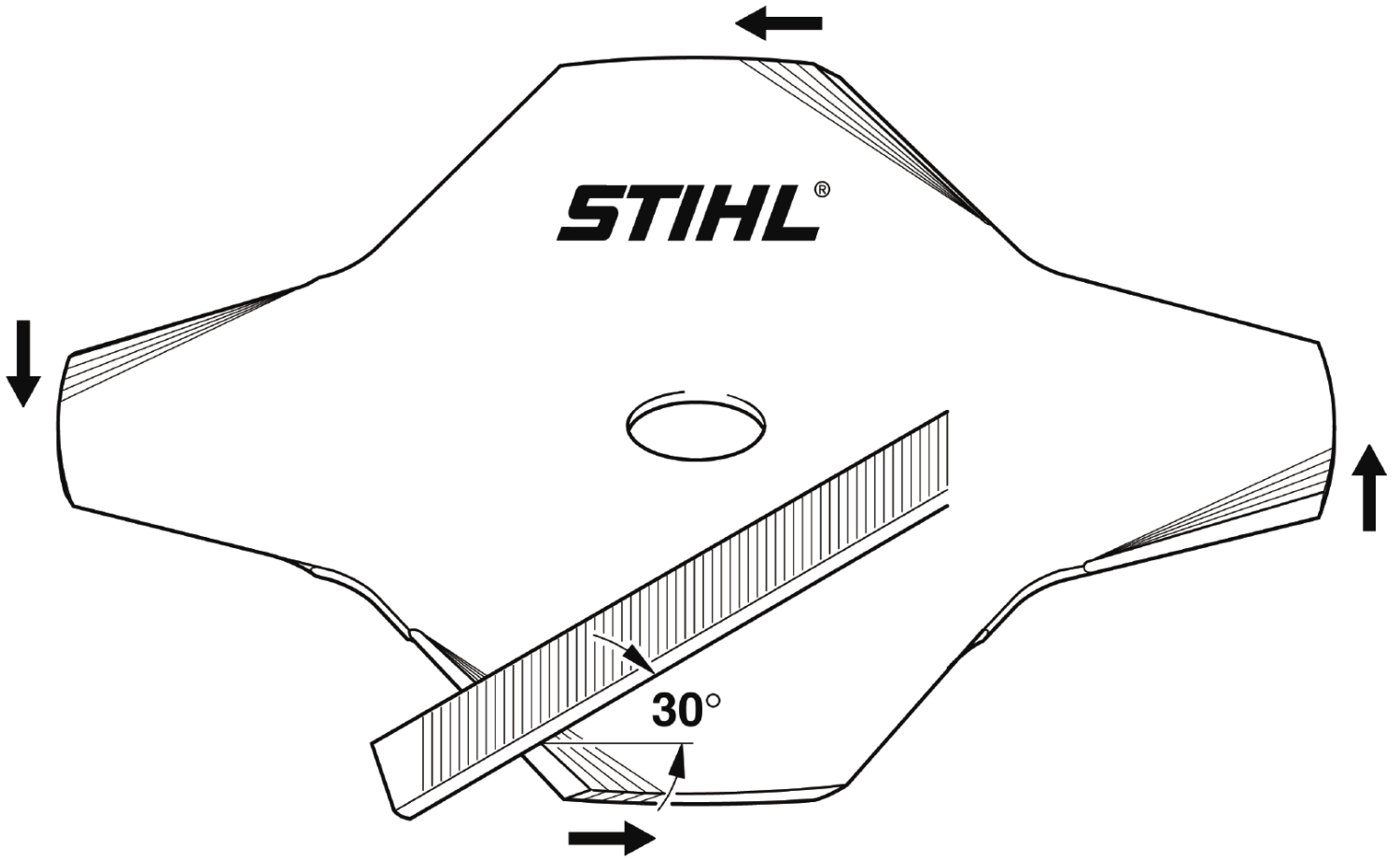
Cuchilla para pasto

- Para cortar malezas difíciles y pasto apelonado
- Puede afilarse en el campo

Ø 230 mm / 9"
4-tooth / 4 dents / 4 dientes

STIHL FS 55, 55R, 80, 80R, 83, 83R, 83RT, 85, 85R, 85RT, 120, 120R, 200, 200R, 250, 250R

Sharpening the saw blade
Affûtage de la lame de scie
Afilado de la cuchilla de sierra



WARNING! Never use a bent or cracked metal cutting blade and never attempt to straighten or weld them. Such blades might shatter at high speeds and cause serious or fatal injury.

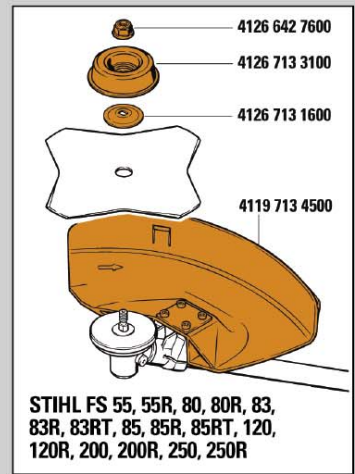
AVERTISSEMENT ! Ne jamais utiliser une lame métallique courbée ou fêlée et ne jamais tenter de la redresser ou souder. De telles lames risquent de se briser à grande vitesse et causer une blessure grave, voire mortelle.

ADVERTENCIA Nunca utilice una cuchilla metálica que esté deformada o rota, y nunca intente enderezar ni soldar una cuchilla. Las cuchillas en esas condiciones pueden romperse a alta velocidad y causar lesiones graves o mortales.

Warning! Improperly sharpened or dull blades have an increased risk of cracking and breaking. To reduce risk of injury from broken blades, resharpen blades in accordance with the instructions in this envelope. Check condition of blade at regular short intervals. Do not continue with broken or damaged blades.

Avertissement ! Les lames mal affûtées ou émoussées risquent plus de se fendre et se briser. Pour réduire le risque de blessures par des lames brisées, raffûter les lames conformément aux instructions inscrites sur cette enveloppe. Vérifier l'état de la lame à intervalles courts et réguliers. Ne pas continuer le travail avec des lames brisées ou endommagées.

¡Advertencia! Las cuchillas romas o mal afiladas presentan un riesgo elevado de quebraduras y roturas. Para reducir la posibilidad de lesiones causadas por cuchillas rotas, vuelva a afilar las cuchillas de acuerdo con las instrucciones indicadas en este sobre. Revise la condición de la cuchilla en intervalos cortos regulares. No siga trabajando con cuchillas rotas o dañadas.



STIHL FS 55, 55R, 80, 80R, 83, 83R, 83RT, 85, 85R, 85RT, 120, 120R, 200, 200R, 250, 250R

Warning! To reduce risk of injury from thrown objects or broken blades, avoid contact with hard objects such as stones, rocks or pieces of metal. Cut only grass and non-woody weeds. Do not exceed 10,000 rpm.

Avertissement ! Pour réduire le risque de blessures par les objets projetés ou les lames brisées, évitez le contact avec des objets durs tels que les pierres, rochers ou morceaux de métal. Ne couper que le gazon et les herbes non ligneuses. Ne pas dépasser 10 000 tr/mn.

¡Advertencia! Para reducir la posibilidad de lesiones causadas por objetos lanzados o cuchillas rotas, evite el contacto con objetos duros tales como piedras, rocas u objetos metálicos. Corte solamente el pasto y las malezas no leñosas. No exceda una velocidad de 10.000 rpm.



Warning! The following safety precautions must be observed.

Avertissement ! Respecter impérativement les mesures de sécurité suivantes.

¡Advertencia! Es indispensable observar las siguientes medidas de seguridad.



Warning! Follow all safety precautions in owner's manual. Improper use can cause serious or fatal injury!

Avertissement ! Respecter toutes les mesures de sécurité dans le manuel d'utilisation. La mauvaise utilisation peut entraîner des blessures graves, voire fatales.

¡Advertencia! Siga todas las instrucciones de seguridad del manual de usuario. El uso inadecuado puede causar lesiones graves o la muerte.



Warning! To reduce risk of injury to operator from blade contact, this metal blade may be used on FS brushcutters

equipped with a bicycle handle, a "J" handle or a loop handle equipped with a barrier bar.

Avertissement ! Pour réduire le risque de blessures par contact avec la lame, cette lame métallique peut être utilisée sur les débroussailluses FS équipées d'un guidon, d'une poignée en J ou d'une poignée en boucle avec barre de protection.

¡Advertencia! Para reducir el riesgo de lesiones al operador causadas por contacto con la cuchilla, esta cuchilla metálica puede usarse en las cortadoras de matorrales FS equipadas con manillar, con mango tipo "J" o con mango tórico equipado con barra de defensa.



Warning! Objects may be thrown or ricochet in all directions. To reduce risk of injury to operator, never operate a brush-cutter without a properly mounted deflector (see picture above). Keep bystanders at least 50 ft (15 m) away.

Avertissement ! Danger of projection ou de ricochet d'objets dans toutes les directions. Pour réduire le risque de blessures, ne jamais utiliser de débroussailluse sans déflecteur correctement monté (voir l'illustration ci-dessus). Ne pas tolérer la présence de spectateurs dans un rayon de 15 m (50 pi).

¡Advertencia! Los objetos pueden ser lanzados en cualquier dirección. Para reducir el riesgo de lesiones, nunca utilice una cortadora de matorrales si su deflector no está debidamente instalado (vea la ilustración anterior). No permita la presencia de personas a una distancia menor de 15 metros (50 pies).



Warning! To reduce risk of eye injury, always wear goggles or safety glasses that meet ANSI Z87.1. To reduce risk of

facial injury, STIHL recommends that you also wear a face shield or face screen over your goggles or safety glasses. To reduce risk of hearing loss, always wear hearing protection.

Avertissement ! Pour réduire le risque de blessure aux yeux, toujours porter des lunettes de protection conformes à la norme ANSI Z87.1. Pour réduire le risque de blessure au visage, STIHL recommande de porter aussi une visière faciale ou un écran de protection facial par-dessus vos lunettes de protection. Pour réduire le risque de blessure aux organes auditifs, porter toujours des protège-oreilles conseillés.

¡Advertencia! Para reducir el riesgo de lesiones en los ojos, utilice siempre gafas de seguridad que cumplen con la norma ANSI Z87.1; para reducir lesiones en la cara, STIHL recomienda que también use una careta protectora sobre las gafas. Para reducir el riesgo de pérdida del oído, utilice siempre protección para los oídos.

Warning! To reduce the risk of injury from broken parts, check condition of brushcutter at regular short intervals. Do not continue with broken or damaged tools.

Avertissement ! Pour réduire le risque de blessures par des pièces brisées, vérifier l'état de la débroussailluse à intervalles courts et réguliers. Cesser d'utiliser les dispositifs brisés ou endommagés.

¡Advertencia! Para reducir el riesgo de lesiones causadas por piezas rotas, revise la condición de la cortadora de matorrales periódica y frecuentemente. No continúe trabajando con herramientas dañadas o rotas.

Important Information

Improper use of any power tool may cause serious or fatal injury. Read, understand and follow carefully the operating and safety instructions in your owner's manual before using these products.

Information importante

La mauvaise utilisation de tout dispositif à moteur peut entraîner des blessures graves, voire fatales. Vous devez lire, comprendre et soigneusement appliquer les instructions d'opération et de sécurité données dans la notice d'emploi avant d'utiliser ces produits.

Información importante

El uso indebido de cualquier herramienta puede causar lesiones graves o mortales. Lea, comprenda y siga con cuidado las instrucciones de uso y de seguridad dadas en el manual del usuario antes de usar estos productos.



STIHL Incorporated, Virginia Beach, VA 23452, www.stihlusa.com

Made in Japan
 Fabricado en Japón
 0000 900 1422A B 01