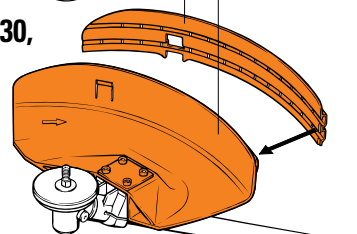


STIHL[®]

Fits STIHL FS 44, 55, 80, 83, 85, 90, 100, 110, 130, 250, KM 55, 85, 90, 110, 130, + FS-KM

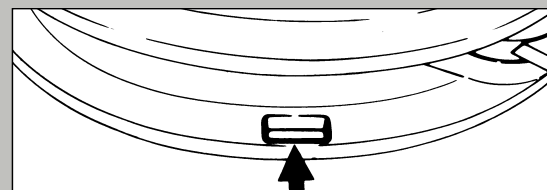
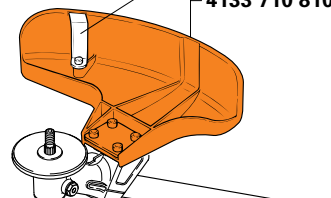
Deflector Kit
4119 007 1013
4119 716 3200
4119 713 4500



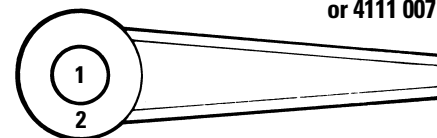
Fits STIHL FS 44, 55, 80, 83, 85, 90, 100, 110, 130, 250, KM 55, 85, 90, 110, 130, + FS-KM

Deflector Kit
4133 007 1002

4133 713 4110
4133 710 8101



STIHL PolyCut™ Blades (12 per pack) 4111 007 1001 or 4111 007 1004



STIHL PolyCut™ 20-3

STIHL FS 44, 55, 80, 83, 85, 90, 100, 100 RX, 110, 130, 250, KM 55, 85, 90, 110, 130, + FS-KM

Tête faucheuse à trois couteaux pour débroussailluses

Applications: Pour couper de grandes surfaces d'herbe haute et de mauvaises herbes

- Trois couteaux en thermoplastique remplaçables
- Résistante - coupe l'herbe haute et les mauvaises herbes
- Usage polyvalent - peut aussi utiliser le fil de nylon

Three-blade cutting head for trimmers and brushcutters

Applications: For lawn trimming and mowing large areas of heavy grass and weeds

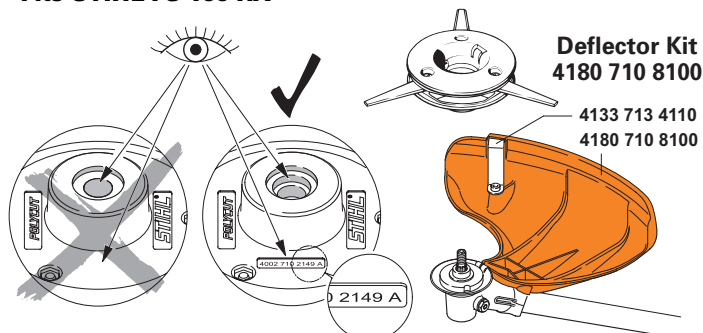
- Three replaceable thermoplastic blades
- Heavy duty - cuts thick grass and weeds
- Multi-purpose - can also be fitted with nylon line

Cabezal de corte de tres cuchillas para recortadoras y cortadoras de matorrales

Usos: Para recortar césped y segar pasto grueso y malezas en zonas grandes

- Tres cuchillas de termoplástico sustituibles
- Servicio severo - corta el pasto grueso y las malezas
- Uso múltiple - también permite la instalación de un hilo de nilón

Fits STIHL FS 100 RX



Deflector Kit
4180 710 8100
4133 713 4110
4180 710 8100

For further mounting instructions see supplement inside this folded card insert.

Voir notice jointe pour autres instructions de montage.

Para más instrucciones de acoplamiento, véase la hoja anexa.

Warning! Objects may be thrown or ricochet in all directions. To reduce risk of injury to operator, never operate a trimmer without a properly mounted deflector (see picture). Keep bystanders at least 50 ft (15 m) away.

Avertissement! Danger de projection ou de ricochet d'objets dans toutes les directions. Pour réduire le risque de blessure à l'opérateur, toujours utiliser un coupe-herbe avec un déflecteur proprement monté (voir photo ci-dessus). Ne pas tolérer la présence de spectateurs dans un rayon de 15 m (50 pi).

Advertencia: Reduzca el riesgo de lesiones provenientes de partes rotas, revisando periódicamente la condición del cabezal de corte. No continúe trabajando con herramientas dañadas o rotas.

Warning! Wear limit marks are integrated into the base of the PolyCut™. Do not use the PolyCut™ if one of the circular holes (1) starts to become visible or if the projecting rim (2) has worn away, since the cutting tool may otherwise shatter and flying objects could result in injury to the operator or bystanders.

Avertissement! La partie inférieure de la tête PolyCut™ est pourvue de marques d'usure. Si l'une des marques circulaires (1) devient visible ou si le bord relevé vers l'intérieur (2) est usé, la tête PolyCut™ ne doit plus être utilisée. Sinon, l'outil de coupe risque de casser et des morceaux projetés pourraient causer des blessures.

Advertencia: Se han incorporado marcas de límite de desgaste en la base del cabezal PolyCut™. No utilice el cabezal PolyCut™ si uno de los agujeros circulares (1) empieza a hacerse visible o si el reborde saliente (2) se ha desgastado, porque de lo contrario la herramienta de corte podría romperse y los objetos lanzados en consecuencia podrían causar lesiones al operador o a terceros.

It is advisable to keep new PolyCut™ blades in a water bath until you use them for the first time. This also applies to spare blades that are not used for a long time. Storing them in water increases the toughness and edge life of the PolyCut™ blades. If refitting a used blade to the cutting head, always make sure it is refitted in the same position as before.

Les couteaux PolyCut™ devraient être conservés dans un bain d'eau jusqu'à leur première utilisation. Quant aux couteaux ayant déjà servi, les conserver aussi dans un bain d'eau, chaque fois qu'ils ne doivent pas être utilisés pendant une assez longue période. L'absorption d'humidité accroît la ténacité et par conséquent la longévité des couteaux PolyCut™. Lors du remontage d'un couteau démonté auparavant, il faut le placer absolument dans la position qu'il avait initialement.

Se recomienda guardar las cuchillas PolyCut™ nuevas en un baño de agua hasta estar listo para usarlas por primera vez. Esto también se aplica a las cuchillas de repuesto que no serán usadas por mucho tiempo. El guardar las cuchillas PolyCut™ en agua aumenta su dureza y la duración de su filo. Si se vuelve a instalar una cuchilla usada en el cabezal de corte, asegúrese siempre de colocarla en la misma posición que tenía antes de haberla quitado.

Important Information
Improper use of any power tool may cause serious or fatal injury. Read, understand and follow carefully the operating and safety instructions in your Instruction Manual before using these products.

Information importante
La mauvaise utilisation de tout dispositif à moteur peut entraîner des blessures graves, voire fatales. Lire, comprendre et suivre à la lettre les instructions d'utilisation et de sécurité dans le mode d'emploi avant de se servir de ces produits.

Información importante
El uso indebido de cualquier herramienta puede causar lesiones graves o mortales. Lea, comprenda y siga cuidadosamente las instrucciones de uso y de seguridad dadas en el manual de instrucciones antes de usar estos productos.

Three-blade cutting head for trimmers and brushcutters

Applications: For lawn trimming and mowing large areas of heavy grass and weeds. Do not exceed 10,000 r.p.m.

Tête faucheuse à trois couteaux pour débroussailluses

Applications: Pour couper de grandes surfaces d'herbe haute et de mauvaises herbes. Nombre de tours maximal autorisé: 10,000 t/mn.

Cabezal de corte de tres cuchillas para recortadoras y cortadoras de matorrales

Usos: Para recortar césped y segar pasto grueso y malezas en zonas grandes. No exceda una velocidad de 10.000 rpm.

Warning! The following safety precautions must be observed.

Avertissement! Respecter impérativement les mesures de sécurité suivantes.

¡Atención! Es indispensable observar las siguientes medidas de seguridad.

Advertencia: Follow all safety precautions in Instruction Manual. Improper use can cause serious or fatal injury!

Avertissement! Respecter toutes les consignes de sécurité dans le mode d'emploi. Une utilisation incorrecte risque de provoquer des blessures graves ou mortelles!

Advertencia: Respete todas las medidas de seguridad que aparecen en el manual de instrucciones. El uso incorrecto puede causar lesiones graves o mortales.

Advertencia: Los objetos pueden ser lanzados en cualquier dirección. Para reducir el riesgo de que alguna persona se lastime, utilice siempre el protector adecuado (vea la ilustración) y no permita la presencia de personas a una distancia menor de 15 metros (50 pies).

Warning! To reduce risk of eye injury, always wear goggles or safety glasses that meet ANSI Z87.1. To reduce risk of facial injury, STIHL recommends that you also wear a face shield or face screen over your goggles or safety glasses. To reduce risk of hearing loss, always wear hearing protection.

Avertissement! Pour réduire le risque de blessure aux yeux, toujours porter des lunettes de protection qui rencontrent la norme ANSI Z87.1. Pour réduire le risque de blessure au visage, STIHL recommande de porter aussi une visière faciale ou un écran de protection facial par-dessus vos lunettes de protection. Pour réduire le risque de blessure aux organes auditifs, porter toujours des protège-oreilles conseillés.

Advertencia: Para reducir el riesgo de lesiones en los ojos, utilice siempre gafas de seguridad que cumplen con la norma ANSI Z87.1; para reducir lesiones en la cara, STIHL recomienda que también use una careta protectora sobre las gafas. Para reducir el riesgo de pérdida del oído, utilice siempre protección para los oídos.

Warning! To reduce the risk of injury from broken parts, check condition of trimmer at regular short intervals. Do not continue with broken or damaged tools.

Avertissement! Pour réduire le risque de blessure causée par des pièces brisées, vérifier régulièrement la condition du coupe-herbe à de courtes intervalles. Cesser d'utiliser les dispositifs brisés ou endommagés.

Manufactured by STIHL Inc., USA, with domestic and foreign components.
Fabricado por STIHL Inc., Etats-Unis, avec des composants domestiques et étrangers.
Fabricado por STIHL Inc., USA, con componentes nacionales y del extranjero.

4002 903 1114 A.03.G.07.



7 957 111 11127 4



STIHL Incorporated
Virginia Beach, VA 23452
www.stihlusa.com

4002 710 2189



STIHL FS 44, 55, 80, 83, 85, 90, 100, 100 RX, 110, 130, 250, KM 55, 85, 90, 110, 130, + FS-KM
STIHL PolyCut™ 20-3
4002 710 2189

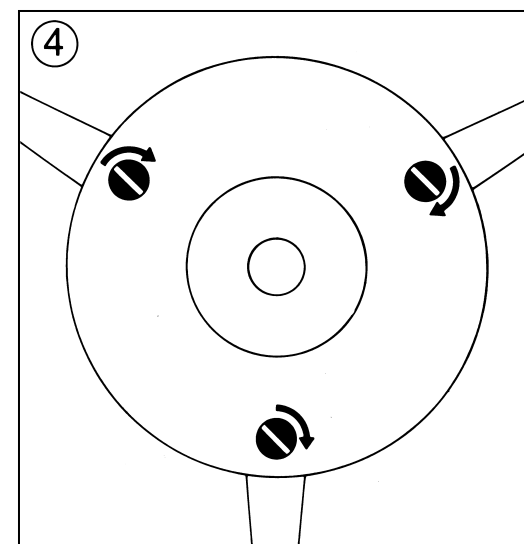
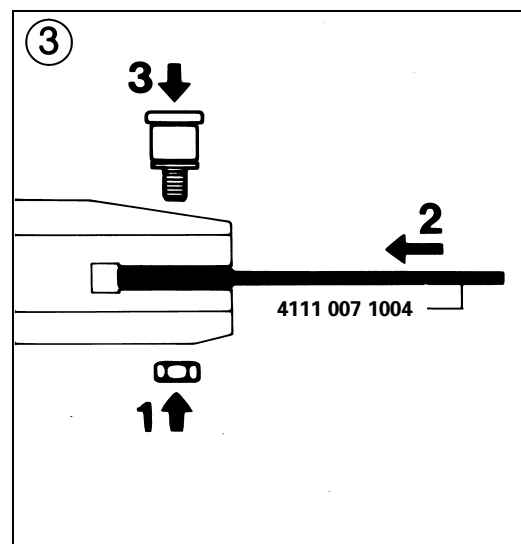
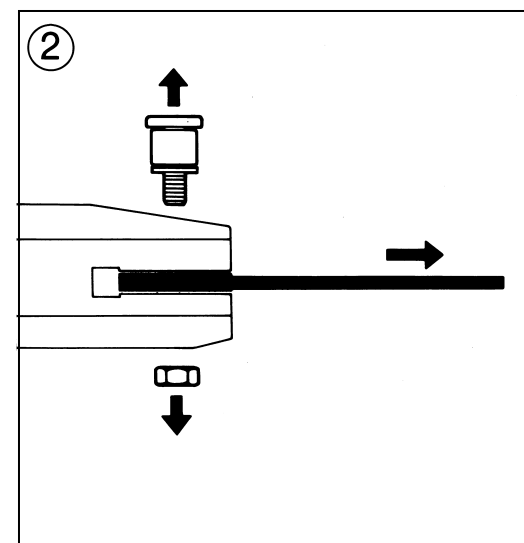
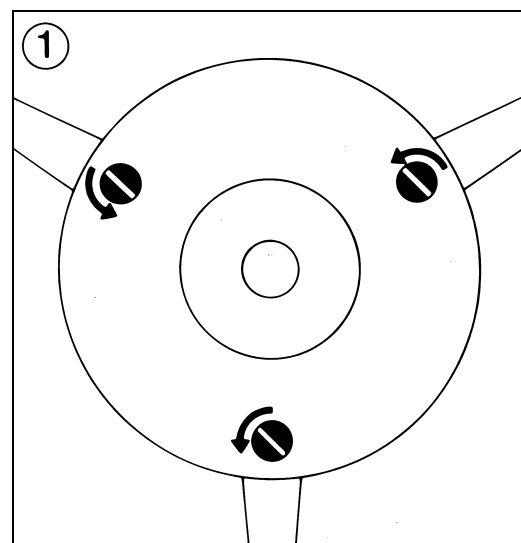


- GB** Follow all safety precautions in Instruction Manual. Improper use can cause serious or fatal injury!
- F** Respecter toutes les consignes de sécurité dans le mode d'emploi. Une utilisation incorrecte risque de provoquer des blessures graves ou mortelles !
- E** Respete todas las medidas de seguridad que aparecen en el manual de instrucciones. El uso incorrecto puede causar lesiones graves o mortales.

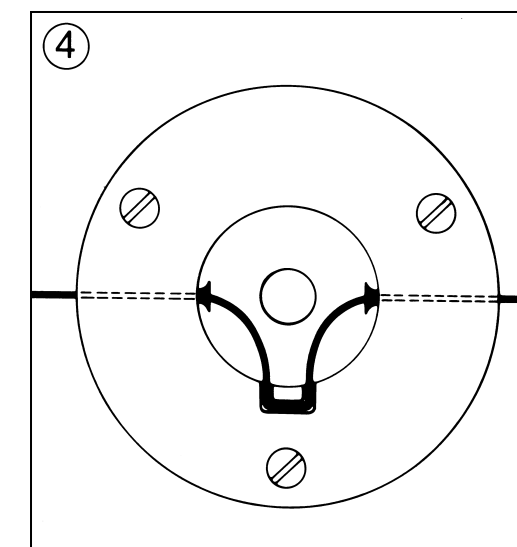
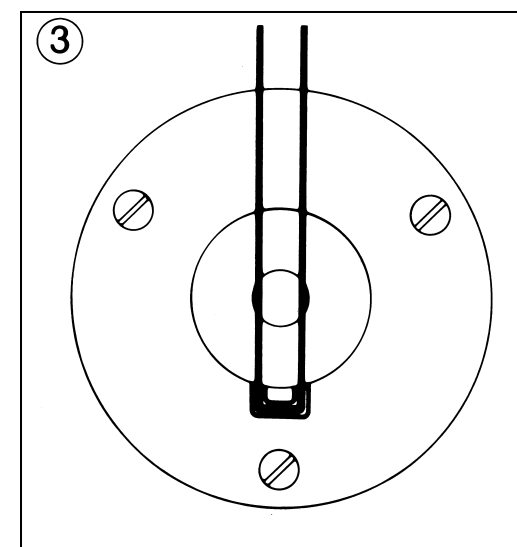
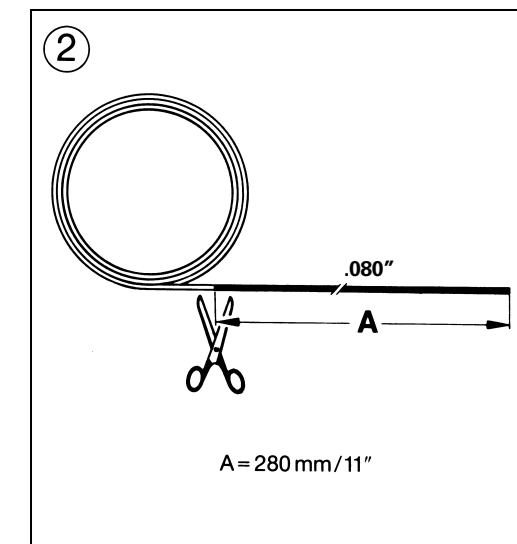
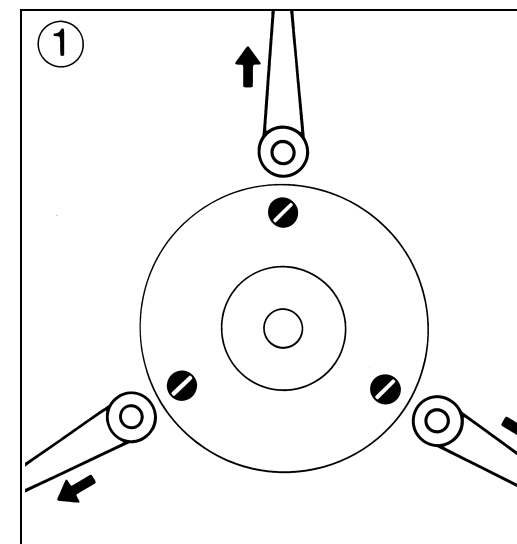
To keep the head from turning while removing and installing, insert the metal pin into the hole near the top of the gearbox. Gently turn the head until it locks into place.

Pour empêcher la tête de tourner lorsque vous l'enlevez et la remplacez, insérez la tige de métal dans l'orifice près du dessus de la boîte d'engrenage. Tournez doucement la tête jusqu'à ce qu'elle se barre en place.

Para evitar que el cabezal gire al retirar o instalarlo, inserte el pasador metálico en el agujero que se encuentra cerca de la parte superior de la caja de engranajes. Gire el cabezal suavemente hasta que se trabe en su lugar.



Converting from STIHL PolyCut™ blades to nylon line
Conversion des lames STIHL PolyCut™ au fil de nylon
Conversión de cuchillas STIHL PolyCut™ a hilo de nilón



Please keep this card with your Instruction Manual for future reference.
 Garder cette carte avec le mode d'emploi pour s'y référer ultérieurement.
 Guarde esta tarjeta junto con el manual de instrucciones para referencia futura.