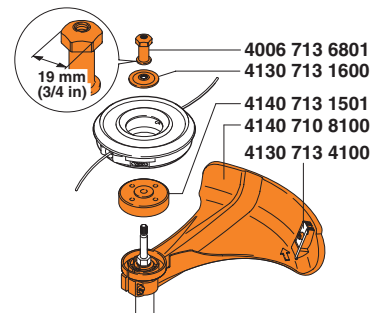


**STIHL
FS 45,
FS 46**



Dual line cutting head for trimmers

Applications: For lawn trimming and mowing areas of grass and weeds. Do not exceed 10,000 r.p.m.

Tête de coupe à deux ficelles pour coupe-herbe

Applications: Taille des gazons et fauchage des zones de végétation et de mauvaises herbes. Nombre de tours maximal autorisé: 10,000 t/mn.

Cabezal de corte con hilo doble para cortadoras

Usos: Para recortar césped y segar pasto y malezas. No exceda una velocidad de 10.000 rpm.

Warning! The following safety precautions must be observed.
Attention! Respecter impérativement les mesures de sécurité suivantes.

¡Atención! Es indispensable observar las siguientes medidas de seguridad.

Warning! Follow all safety precautions in Instruction Manual. Improper use can cause serious or fatal injury!

Avertissement! Respecter toutes les consignes de sécurité dans le mode d'emploi. Une utilisation incorrecte risque de provoquer des blessures graves ou mortelles!

Advertencia: Respete todas las medidas de seguridad que aparecen en el manual de instrucciones. El uso incorrecto puede causar lesiones graves o mortales.

For further mounting instructions see supplement inside this folded card insert.

Voir notice jointe pour autres instructions de montage.

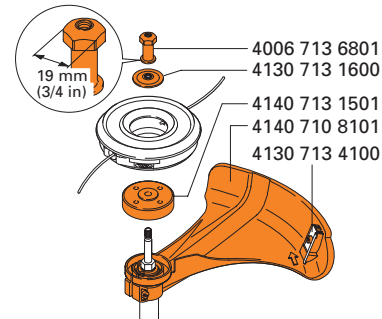
Para más instrucciones de acoplamiento, véase la hoja anexa.

Warning! Objects may be thrown or ricochet in all directions.

To reduce risk of injury to operator, never operate a trimmer without a properly mounted deflector (see picture above). Keep bystanders at least 50 ft (15 m) away.

Attention! Danger de projection ou de ricochet d'objets dans toutes les directions. Pour réduire le risque de blessure à l'opérateur, toujours utiliser une coupe-herbe avec un déflecteur proprement monté (voir photo ci-dessus). Ne pas tolérer la présence de spectateurs dans un rayon de 15 m (50 pi).

**STIHL
FS 38**



¡Atención! Los objetos pueden ser lanzados en cualquier dirección. Para reducir el riesgo de que alguna persona se lastime, utilice siempre el protector adecuado y no permita la presencia de personas a una distancia menor de 15 metros (50 pies).

Warning! To reduce risk of eye injury, always wear goggles or safety glasses that meet ANSI Z87.1. To reduce risk of facial injury, STIHL recommends that you also wear a face shield or face screen over your goggles or safety glasses. To reduce risk of hearing loss, always wear hearing protection.

Attention! Pour réduire le risque de blessure aux yeux, toujours porter des lunettes de protection qui rencontrent la norme ANSI Z87.1. Pour réduire le risque de blessure au visage, STIHL recommande de porter aussi une visière faciale ou un écran de protection facial par-dessus vos lunettes de protection. Pour réduire le risque de blessure aux organes auditifs, porter toujours des protège-oreilles conseillés.

¡Atención! Para reducir el riesgo de lesiones en los ojos, utilice siempre gafas de seguridad que cumplan con la norma ANSI Z87.1; para reducir lesiones en la cara, STIHL recomienda que también use una careta protectora sobre las gafas. Para reducir el riesgo de pérdida del oído, utilice siempre protección para los oídos.

Warning! To reduce the risk of injury from broken parts, check condition of trimmer at regular short intervals. Do not continue with broken or damaged tools.

Attention! Pour réduire le risque de blessure causée par des pièces brisées, vérifier régulièrement la condition du coupe-herbe à de courtes intervalles. Cesser d'utiliser les dispositifs brisés ou endommagés.

¡Atención! Reduzca el riesgo de lesiones provenientes de partes rotas, revisando periódicamente la condición del cabezal de corte. No continúe trabajando con herramientas dañadas o rotas.

Important Information

Improper use of any power tool may cause serious or fatal injury. Read, understand and follow carefully the operating and safety instructions in your Instruction Manual before using these products.

Information importante

La mauvaise utilisation de tout dispositif à moteur peut entraîner des blessures graves, voire fatales. Lire, comprendre et suivre à la lettre les instructions d'utilisation et de sécurité dans le mode d'emploi avant de se servir de ces produits.

Información importante

El uso indebido de cualquier herramienta puede causar lesiones graves o mortales. Lea, comprenda y siga cuidadosamente las instrucciones de uso y de seguridad dadas en el manual de instrucciones antes de usar estos productos.

FixCut™ 5-2



FS 38, 45, 46

Dual line cutting head for trimmers
Applications: For lawn trimming and mowing areas of heavy grass and weeds
• Simple design/versatile - Can use .080" (2.0 mm) up to .130" (3.3 mm) diameter line
• Replaceable line retainers and eyelids

Tête de coupe à deux ficelles pour coupe-herbe
Applications: Taille des gazons et fauchage des zones encombrées de végétation et de mauvaises herbes
• Conception simple/polyvalente - utilisation d'une ficelle de 2,0 mm (.080") à 3,3 mm (.130") de diamètre
• Retenues de ficelle et oeillets remplaçables

Cabezal de corte con hilo doble para cortadoras
Usos: Para recortar césped y segar pasto grueso y malezas
• Diseño sencillo/versátil - Puede usar hilos de 2,0 mm (0,080 pulg) hasta 3,3 mm (0,130 pulg) de diámetro
• Retenedores y ojales de hilo reemplazables



STIHL Incorporated
Virginia Beach, VA 23452
www.stihlusa.com

Manufactured by STIHL Inc., USA, with domestic and foreign components.
Fabriqué par STIHL Inc., Etats-Unis, avec des composants domestiques et étrangers.
Fabricado por STIHL Inc., USA, con componentes nacionales y del extranjero.

4006 903 1102 A.02.D.08

4006 710 2118

STIHL[®]© Andreas Stihl AG & Co.
KG, 2008**FixCut™ 5-2**
STIHL FS 38, 45, 46

Please keep this card with your Instruction Manual for future reference.
Garder cette carte avec le mode d'emploi pour s'y référer ultérieurement.
Guarda esta tarjeta junto con el manual de instrucciones para referencia futura.



Follow all safety precautions in Instruction Manual. Improper use can cause serious or fatal injury!
Respecter toutes les consignes de sécurité dans le mode d'emploi. Une utilisation incorrecte risque de provoquer des blessures graves ou mortelles !
Respete todas las medidas de seguridad que aparecen en el manual de instrucciones. El uso incorrecto puede causar lesiones graves o mortales.

Mounting the FixCut™ 5-2

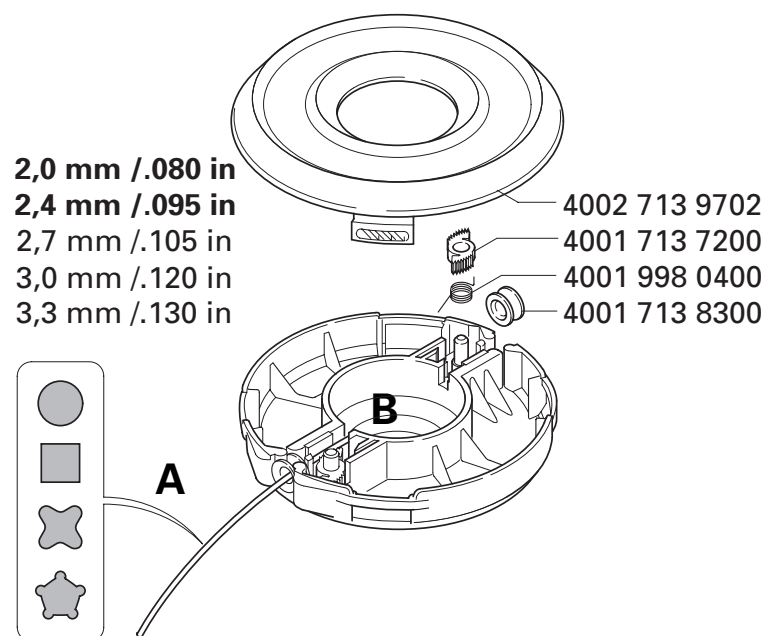
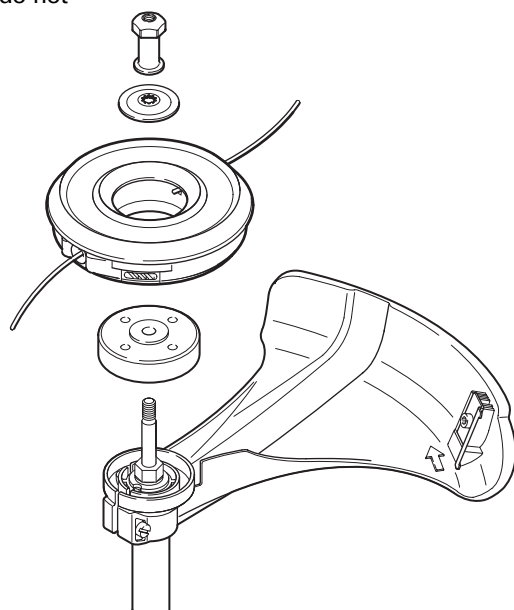
Slide the thrust plate over the drive shaft until the hex area covers the drive shaft. The thrust plate from a Polycut™ 6-2 or 6-3 can also be used for mounting the FixCut™ 5-2. Slide the FixCut™ 5-2 head over the drive shaft until seated against the shouldered protrusion of the thrust plate. Slide the thrust washer over the drive shaft. Finally, thread the enclosed collar nut onto the trimmer drive shaft and tighten until snug – Caution – do not over torque as this may damage the threads of the drive shaft.

Montage du FixCut™ 5-2

Faire glisser la plaque de poussée sur l'arbre d'entraînement jusqu'à ce que la partie hexagonale recouvre l'arbre d'entraînement. La plaque de poussée d'un Polycut™ 6-2 ou 6-3 peut également servir pour monter le FixCut™ 5-2. Faire glisser la tête du FixCut™ 5-2 sur l'arbre d'entraînement jusqu'à ce qu'elle soit calée contre l'épaulement de la plaque de poussée. Faire glisser la rondelle de butée sur l'arbre d'entraînement. Finalement, visser l'écrou à embase fourni sur l'arbre d'entraînement du coupe-herbe et le serrer – Attention – éviter de trop serrer car cela risque d'endommager le filetage de l'arbre d'entraînement.

Montaje del FixCut™ 5-2

Deslice la placa de empuje sobre el eje impulsor hasta que la zona hexagonal cubra al eje impulsor. La placa de empuje de un Polycut™ 6-2 ó 6-3 también puede usarse para montar el FixCut™ 5-2. Deslice el cabezal FixCut™ 5-2 sobre el eje impulsor hasta que quede asentado sobre la protuberancia con reborde de la placa de empuje. Deslice la arandela de empuje sobre el eje impulsor. Finalmente, enrosque la tuerca de collar sobre el eje impulsor de la cortadora y apriétela bien firme - Precaución - No la apriete excesivamente, ya que esto puede dañar las roscas del eje impulsor.

**Line Installation**

(A) Insert pre-cut 8" (204 mm) length of cutting line through outside eyelet of FixCut™ trimmer head. 6" (153 mm) should extend from each eyelet for optimum cutting performance.

Note Insert the pre-cut line ends until they reach the inside center of the head cavity (B) to reach proper cutting length and to ensure an easy removal of used/worn line. Give line a slight pull to seat line in retainer.

This head can be used with line diameters of .080 (2.0 mm) up to .130 (3.3 mm).

Installation de la ficelle

(A) Insérer une ficelle précoupée de 204 mm (8") de long dans l'oeillet extérieur de la tête de coupe FixCut™. Une longueur de 153 mm (6") doit dépasser de chaque oeillet pour des performances optimales de coupe.

Note Insérer les extrémités de la ficelle précoupée jusqu'à ce qu'elles atteignent le centre de la cavité de la tête (B) pour atteindre la longueur de coupe correcte et faciliter la dépose de la ficelle usée. Tirer légèrement sur la ficelle pour l'emboîter dans la retenue.

Cette tête peut être utilisée avec des ficelles de 2,0 mm (.080) à 3,3 mm (.130) de diamètre.

Instalación del hilo

(A) Inserte el tramo precortado de hilo de 204 mm (8 pulg) de largo a través del ojal exterior del cabezal FixCut™. Un tramo de 153 mm (6 pulg) debe sobresalir de cada ojal para un rendimiento de corte óptimo.

Nota Inserte los extremos precortados hasta que lleguen al centro interior de la cavidad del cabezal (B) para alcanzar un largo de corte adecuado y facilitar el retiro del hilo usado/desgastado. Tire levemente del hilo para asentarlo en el retenedor.

Este cabezal puede usarse con hilos de 2,0 mm (0,080 pulg) hasta 3,3 mm (0,130 pulg) de diámetro.

