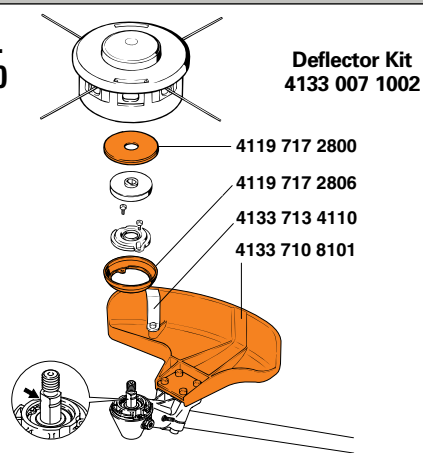


STIHL
FS 450Deflector Kit
4133 007 1002

681VP159 KN

Four-line, semi-automatic cutting head for brushcutters and clearing saws

Applications: For lawn trimming and mowing large areas of heavy grass and weeds.
Do not exceed 10,000 r.p.m.

Tête faucheuse semi-automatique à quatre fils pour débroussailluses
Applications: Pour couper de grandes surfaces d'herbe haute et de mauvaises herbes.

Nombre de tours maximal autorisé: 10,000 t/mn.

Cabezal de corte semiautomático con cuatro hilos para cortadoras y sierras despejadoras

Usos: Para recortar césped y segar pasto grueso y malezas en zonas grandes.
No exceda una velocidad de 10.000 rpm.



Warning! The following safety precautions must be observed.

Attention! Respecter impérativement les mesures de sécurité suivantes.

¡Atención! Es indispensable observar las siguientes medidas de seguridad.



Warning! Follow all safety precautions in owner's manual. Improper use can cause serious or fatal injury!

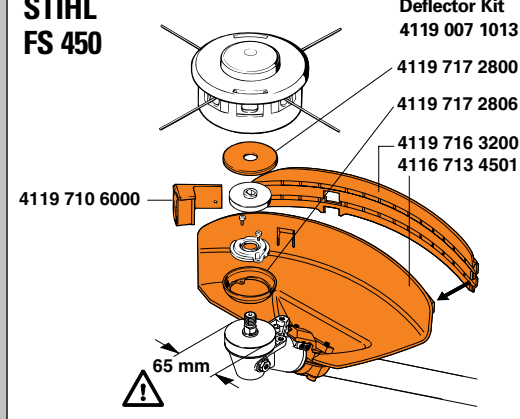
Attention! Lire attentivement la notice d'emploi avant la première mise en service et respecter toutes les mesures de sécurité. La mauvaise utilisation peut entraîner des blessures graves, voire fatales.

¡Atención! Siga todas las instrucciones de seguridad del manual de usuario. El uso inadecuado puede causar lesiones graves o la muerte.

For further mounting instructions see supplement inside this folded card insert.

Voir notice jointe pour autres instructions de montage.

Para más instrucciones de acoplamiento, véase la hoja anexa.

STIHL
FS 450Deflector Kit
4119 007 1013

681VP163 KN



Warning! Objects may be thrown or ricochet in all directions. To reduce risk of injury to operator, never operate a trimmer without a properly mounted deflector (see picture). Keep bystanders at least 50 ft (15 m) away.

Attention! Danger of projection ou de ricochet d'objets dans toutes les directions. Pour réduire le risque de blessure à l'opérateur, toujours utiliser une coupe-herbe avec un déflecteur proprement monté (voir photo ci-dessus). Ne pas tolérer la présence de spectateurs dans un rayon de 15 m (50 pi).

¡Atención! Los objetos pueden ser lanzados en cualquier dirección. Para reducir el riesgo de que alguna persona se lastime, utilice siempre el protector adecuado y no permita la presencia de personas a una distancia menor de 15 metros (50 pies).



Warning! To reduce risk of eye injury, always wear goggles or safety glasses that meet ANSI Z87.1. To reduce risk of facial injury, STIHL recommends that you also wear a face shield or face screen over your goggles or safety glasses. To reduce risk of hearing loss, always wear hearing protection.

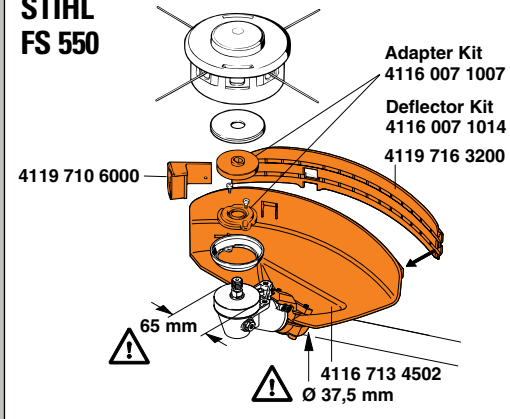
Attention! Pour réduire le risque de blessure aux yeux, toujours porter des lunettes de protection qui rencontrent la norme ANSI Z87.1. Pour réduire le risque de blessure au visage, STIHL recommande de porter aussi une visière faciale ou un écran de protection facial par-dessus vos lunettes de protection. Pour réduire le risque de blessure aux organes auditifs, porter toujours des protège-oreilles conseillés.

¡Atención! Para reducir el riesgo de lesiones en los ojos, utilice siempre gafas de seguridad que cumplen con la norma ANSI Z87.1; para reducir lesiones en la cara, STIHL recomienda que también use una careta protectora sobre las gafas. Para reducir el riesgo de pérdida del oído, utilice siempre protección para los oídos.

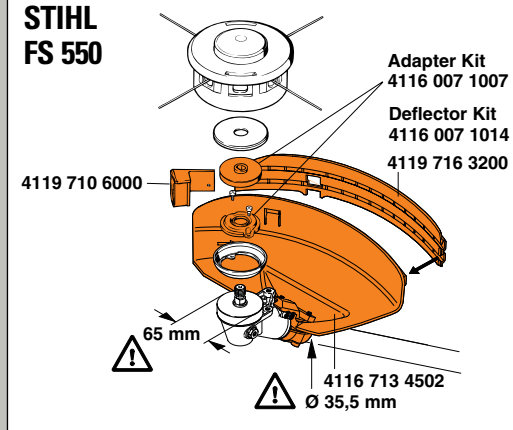
Warning! To reduce the risk of injury from broken parts, check condition of trimmer at regular short intervals. Do not continue with broken or damaged tools.

Attention! Pour réduire le risque de blessure causée par des pièces brisées, vérifier régulièrement la condition du coupe-herbe à de courtes intervalles. Cesser d'utiliser les dispositifs brisés ou endommagés.

¡Atención! Reduzca el riesgo de lesiones provenientes de partes rotas, revisando periódicamente la condición del cabezal de corte. No continúe trabajando con herramientas dañadas o rotas.

STIHL
FS 550Adapter Kit
4116 007 1007Deflector Kit
4116 007 1014

681VP165 KN

STIHL
FS 550Adapter Kit
4116 007 1007Deflector Kit
4116 007 1014

681VP165 b KN

Important Information

Improper use of any power tool may cause serious or fatal injury. Read, understand and follow carefully the operating and safety instructions in your owner's manual before using these products.

Information importante

La mauvaise utilisation de tout dispositif à moteur peut entraîner des blessures graves, voire fatales. Vous devez lire, comprendre et soigneusement appliquer les instructions d'opération et de sécurité données dans la notice d'emploi avant d'utiliser ces produits.

Información importante

El uso indebido de cualquier herramienta puede causar lesiones graves o mortales. Lea, comprenda y siga con cuidado las instrucciones de uso y de seguridad dadas en el manual del usuario antes de usar estos productos.

AUTOCUT® 40-4

STIHL FS 450, 550

Four-line, semi-automatic cutting head for brushcutters and clearing saws

Applications: For lawn trimming and mowing large areas of heavy grass and weeds

- Semi-automatic line feed - simply tap bump knob of running trimmer on the ground
- Split spool - reduces welding of the line
- 4-line head - increased performance

Tête faucheuse semi-automatique à quatre fils pour débroussailluses

Applications: Pour couper de grandes surfaces d'herbe haute et de mauvaises herbes

- Alimentation semi-automatique du fil - frapper simplement le bouton de la bobine sur le sol lorsque la débroussailluse est en marche
- Bobine divisée - minimise la fusion du fil
- Tête faucheuse à quatre fils - performance accrue

Cabezal de corte semiautomático con cuatro hilos para cortadoras y sierras despejadoras

Usos: Para recortar césped y segar pasto grueso y malezas en zonas grandes

- Alimentación semiautomática del hilo - sencillamente golpee el botón de avance contra el suelo con la cortadora en marcha
- Carrete dividido - reduce la pegadura del hilo
- Cabezal con 4 hilos - rendimiento mejorado



STIHL Incorporated
Virginia Beach, VA 23452
www.stihlusa.com

Manufactured by STIHL Inc., USA, with domestic and foreign components.
Fabriqué par STIHL Inc., Etats-Unis, avec des composants domestiques et étrangers.
Fabricado por STIHL Inc., USA, con componentes nacionales y del extranjero.

0000-900-1414 A.02.L04.

4005-710-2102



STIHL FS 450, 550
AUTOCUT® 40-4
4005-710-2102



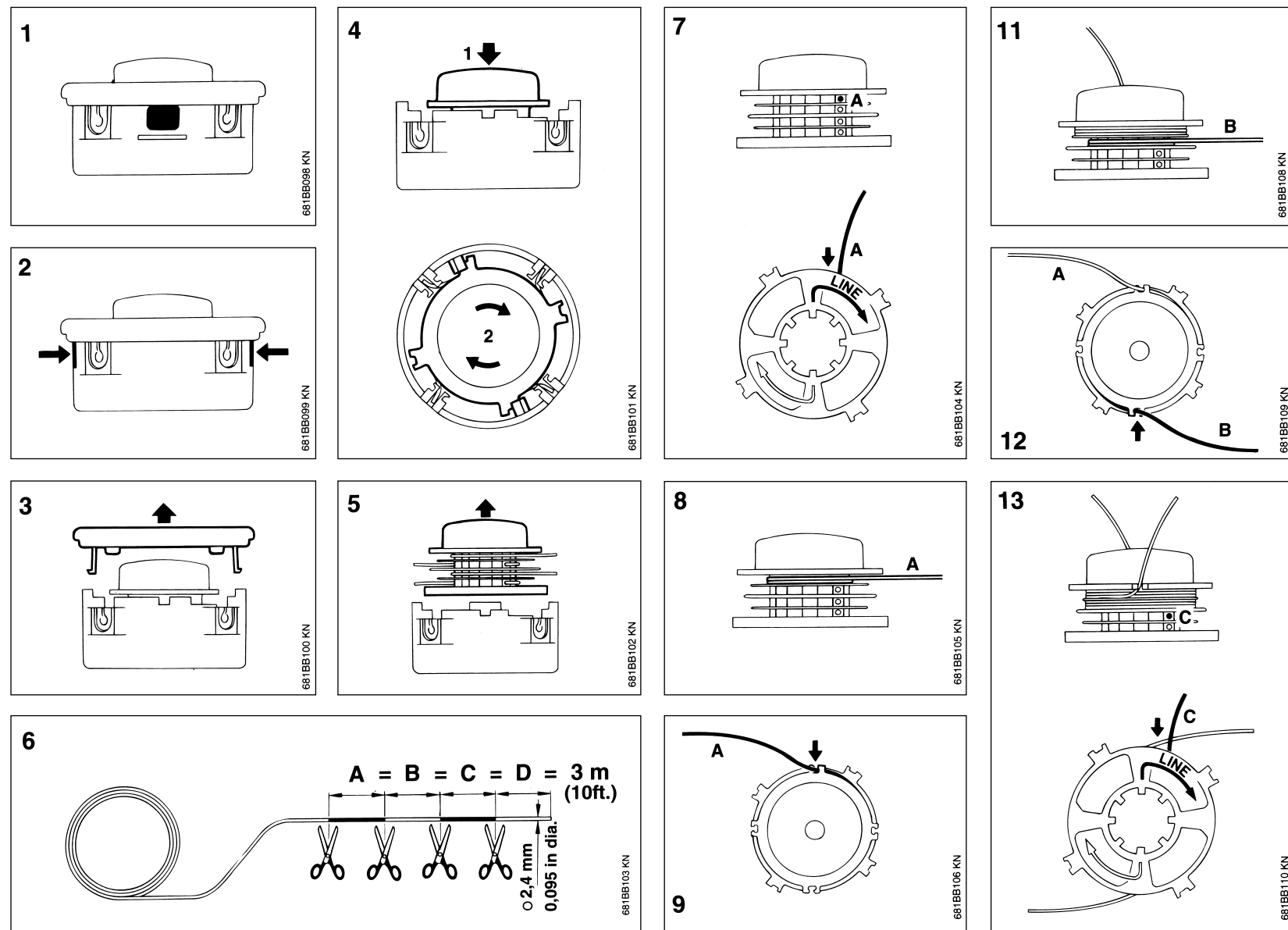
- GB** Follow all safety precautions in owner's manual. Improper use can cause serious or fatal injury!
- F** Veuillez lire la notice d'emploi. Observez les mesures de sécurité. La mauvaise utilisation de tout dispositif à moteur peut entraîner des blessures graves, voire fatales.
- E** Siga todas las instrucciones de seguridad del manual de usuario. El uso inadecuado puede causar lesiones graves o la muerte.

To keep the head from turning while removing and installing, insert the metal pin into the hole near the top of the gearbox. Gently turn the head until it locks into place.

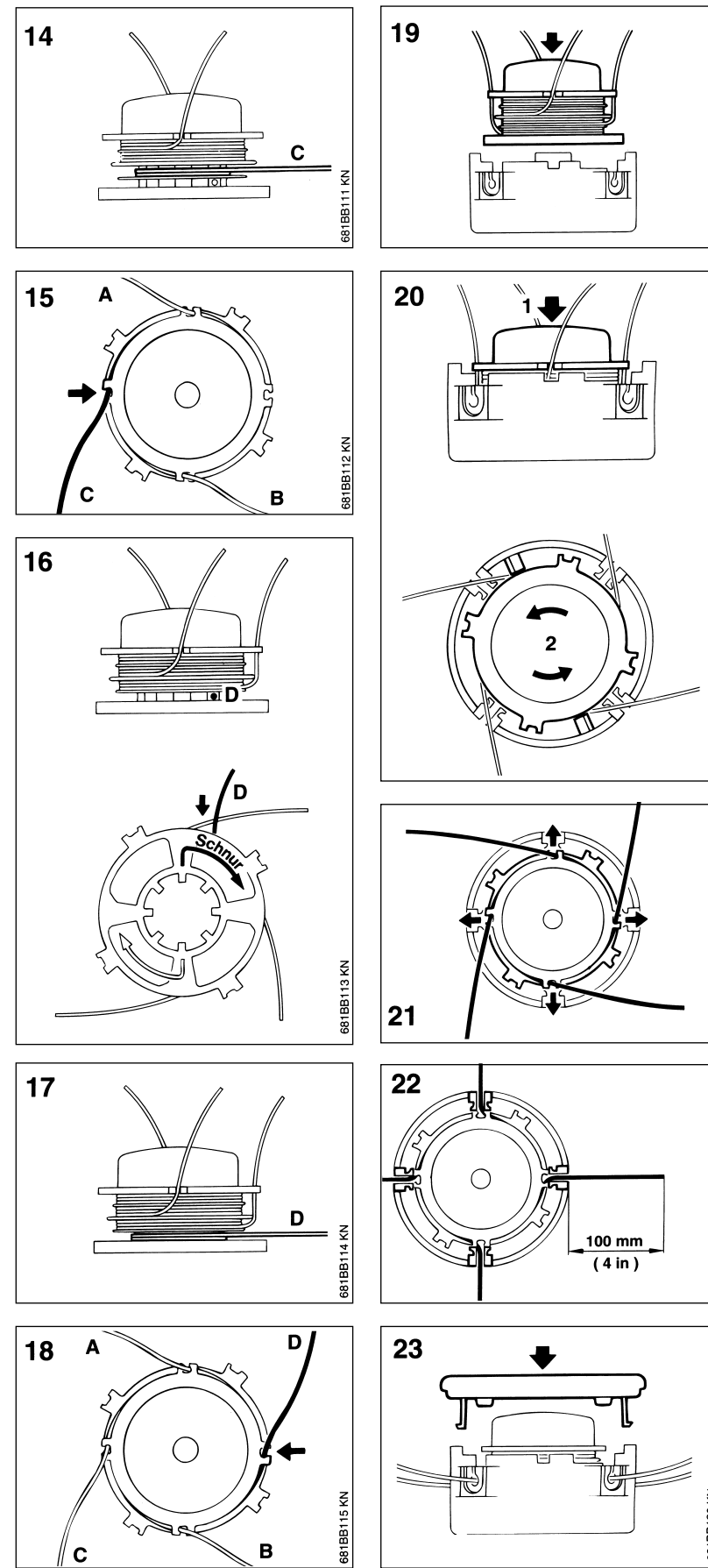
Pour empêcher la tête de tourner lorsque vous l'enlevez et la remplacez, insérez la tige de métal dans l'orifice près du dessus de la boîte d'engrenage. Tournez doucement la tête jusqu'à ce qu'elle se barre en place.

Para evitar que el cabezal gire al retirar o instalarlo, inserte el pasador metálico en el agujero que se encuentra cerca de la parte superior de la caja de engranajes. Gire el cabezal suavemente hasta que se trabe en su lugar.

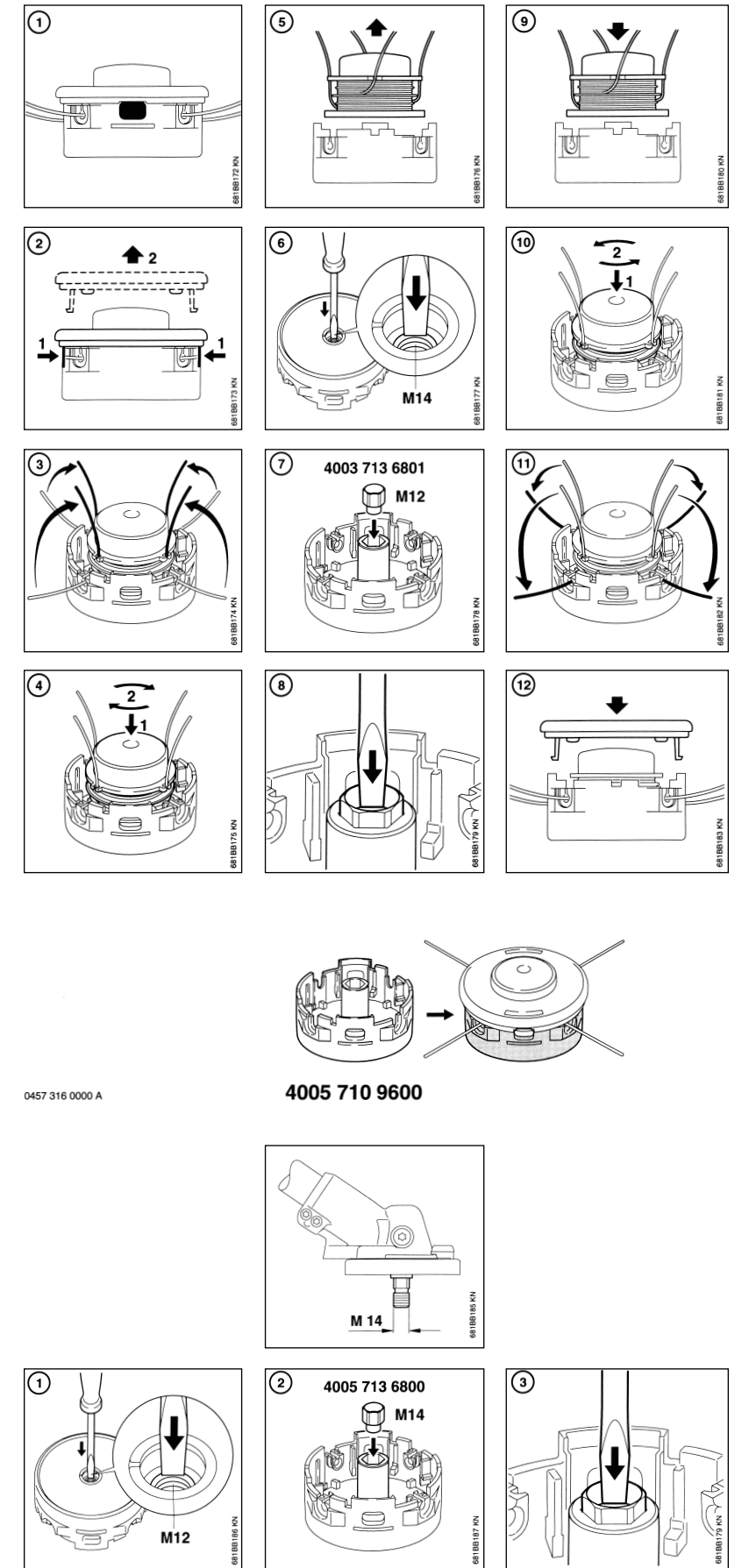
Instructions to respool line
Directives pour remplacer le fil
Instrucciones de instalación del hilo



Please keep this card with your owner's manual for future reference.
 Veuillez conserver cette carte avec la notice d'emploi pour future référence.
 Por favor mantenga esta tarjeta con su manual de usuario para referencia en el futuro.



Changing collar nut
Pour changer l'écrou à collet
Sustitución de tuerca de collar



0457 316 0000 A

4005 710 9600

